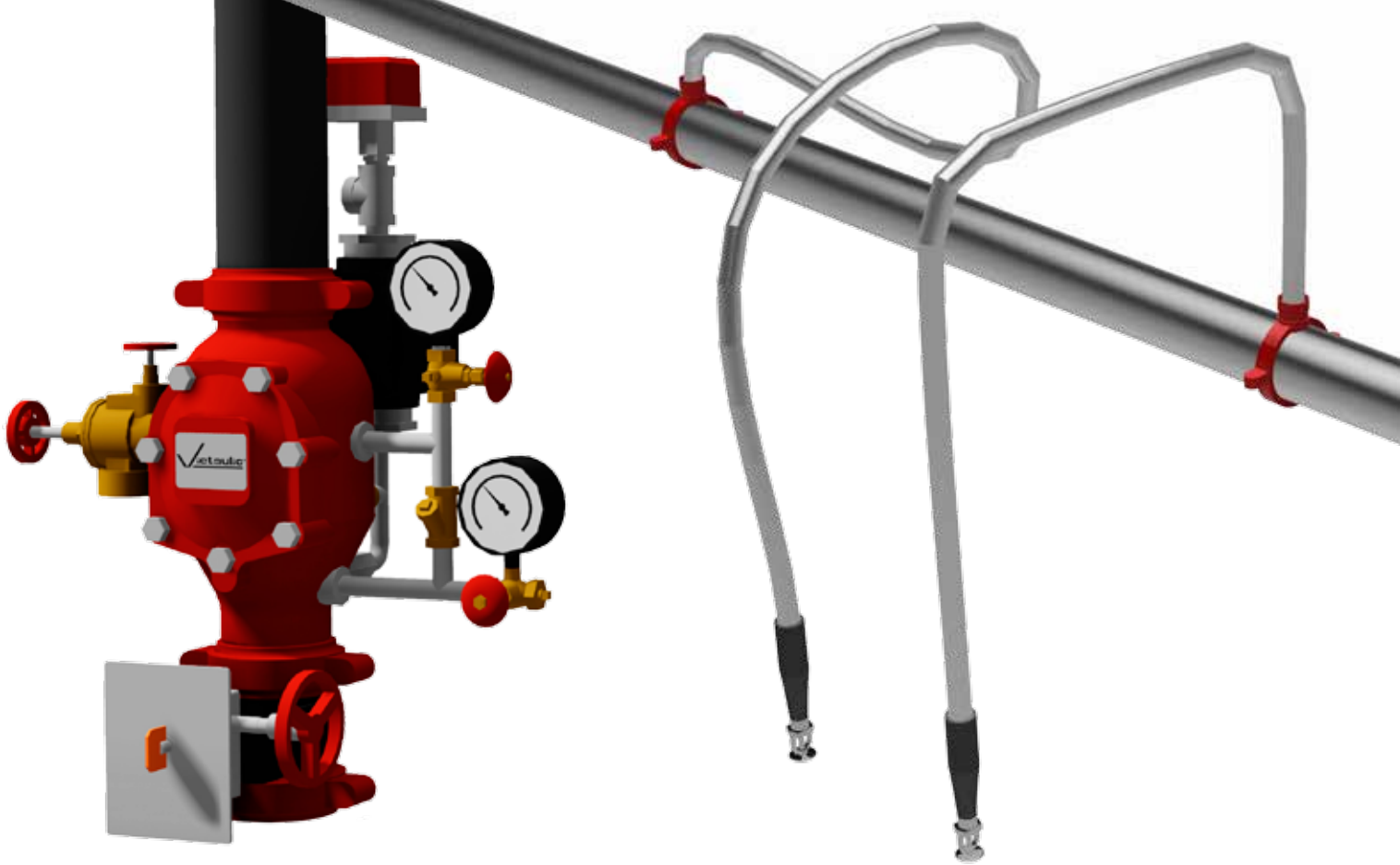


Sprinklerinstallaties
ontwerpen en berekenen



Sprinklerinstallaties ontwerpen en berekenen

De nieuwe Stabicad for Revit sprinklermodule is samen met gebruikers ontwikkeld. Hierdoor bevat dit nieuwe stuk ontwerp- en rekensoftware datgene waar in de praktijk vraag naar is. Van het meervoudig plaatsen van sprinklers met elke gewenste aansluiting tot het doorrekenen van getekende systemen.

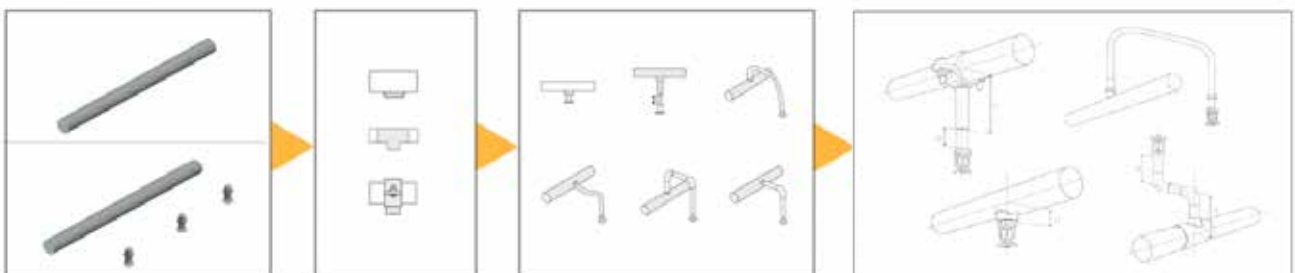
Met de sprinklermodule modelleert u sprinklerinstallaties eenvoudig van de alarmklep tot en met de sprinklerkop. U profiteert met de nieuwe sprinkler ontwerp- en rekenmodule van productiesnelheid: het geïntegreerde rekenen geeft een enorm snelheidsvoordeel en maakt controleren van getekende systemen gemakkelijk. Met deze nieuwe module is ook de sprinklertechniek klaar om BIM LIVE te gaan.

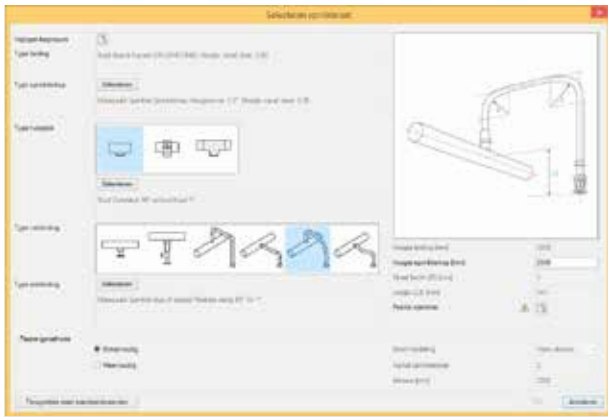
Twee workflows

Binnen de nieuwe module zijn er twee verschillende workflows mogelijk. De eerste optie is om te beginnen met

het modelleren van leidingen en daar later sprinklerkoppen op te plaatsen. Wanneer u de leiding selecteert, wordt de informatie uitgelezen uit deze leiding. Vervolgens selecteert u een type sprinklerkop, hulpstuk, verbinding, armleiding en plaatsingsmethode.

De tweede workflow richt zich op het modelleren van zowel leidingen als sprinklerkoppen om deze vervolgens aan elkaar te verbinden. Bij deze workflow selecteert u zowel een leiding als kop en kunt u vervolgens het type hulpstuk, verbinding, armleiding en de plaatsingsmethode selecteren.





Slimme user interface

De slimme user interface voor deze module is helemaal nieuw en volledig ingericht met behulp van sprinkler engineers. In het scherm 'selecteren sprinklerset' kiest u elke gewenste optie; de maatschetsen passen zich automatisch aan met de oplossingstypes die u kiest. Ook passen bijvoorbeeld de opties voor verbindingstype zich aan met het type sprinklerkop dat u heeft gekozen.

- Meervoudig en enkelvoudig plaatsen

Plaatsing van de sprinklerinstallaties kan enkelvoudig of meervoudig in Stabicad. Bij meervoudig plaatsen heeft u keuze uit een verdeling over een vaste afstand, $a/2a$ of $a-a$ verdeling.

- Verbindingen

Bij het selecteren van een type verbinding heeft u de keuze uit alle veelgebruikte connectietypen. Denk aan sprinkler T-stukken, flexibele slangen, standaard fittingwerk en telescoopleidingen.

Hoge kwaliteit Revit families

Content van fabrikanten zoals Victaulic, Viking, Tyco en Rapidrop is volledig geïntegreerd in de software. Naast de families in de software, vindt u op MEPcontent.eu ook Revit families van hoge kwaliteit, gecontroleerd door de fabrikant en voorzien van alle nodige informatie. Zo kunt u bijvoorbeeld de alarmklep die is afgebeeld direct in uw model plaatsen via de MEPcontent browser zodat deze kan worden opgenomen in een project met de sprinklermodule.

Geïntegreerde berekening

In de nieuwe sprinkler module rekent u systemen door op basis van de EN12845 en de NFPA13 normeringen. U kunt er voor kiezen om het meest ongunstige of juist het meest gunstige gebied aan te geven. Ook is het mogelijk een gevarenklasse toe te kennen. De ontwerpcondities vormen de input van de berekeningen en als output genereert u een berekeningsoverzicht in uw model en een uitgebreid rapport met de resultaten.

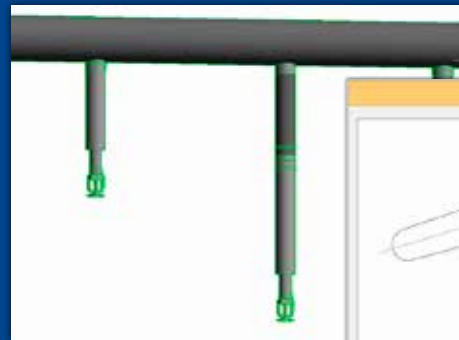
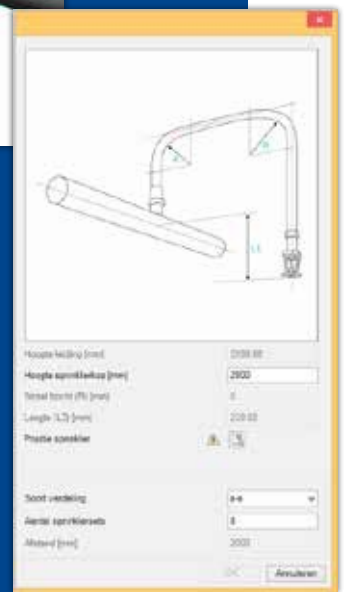
Meer weten?

Voor informatie en demonstraties over alle functionaliteit van de module kunt u terecht op www.stabiplan.nl/sprinkler. Of ga zelf aan de slag met de software tijdens een Stabicad for Revit Sprinkler training die u boekt via stabiplan.nl/webshop.



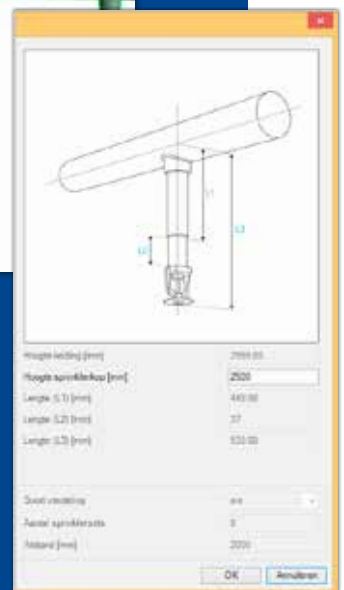
Flexibele leidingen

Een van de grootste ergernissen in Revit is het tekenen met flexibele leidingen. Dat is verleden tijd met de ondersteuning die de nieuwe sprinklermodule biedt voor het flexibel tekenen. Na het invullen van de hoogtes waarop de leiding en sprinklerkop moeten komen, wordt er namelijk rekening gehouden met de minimale buigradius. De flexibele leiding wordt op die manier eenvoudig voor u getekend.



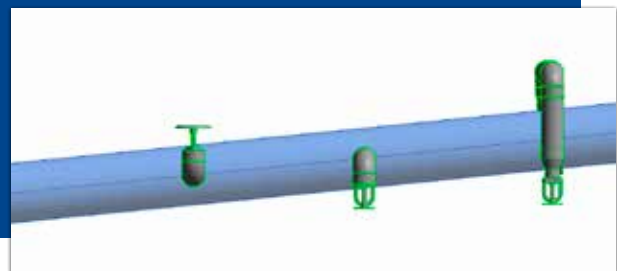
Telescoopleidingen

Als u de sprinkler met behulp van een telescoopleiding wilt verbinden, geeft u in het selectie menu aan op welke hoogte de sprinkler moet komen. De juiste telescoopverbinding wordt dan voor u gemodelleerd.



Leiding onder afschot

Naast de standaard leidingen ondersteunt de sprinkler module in Stabicad ook leidingen die onder afschot geplaatst zijn.



“De Stabacad for Revit sprinklermodule is een goede invulling voor de behoefte van ons als sprinklerinstallateur. Doordat wij zeer nauw betrokken werden door Stabiplan bij de ontwikkeling van deze module hebben wij het gevoel dat er naar ons geluisterd werd en onze opmerkingen en wensen adequaat worden opgepakt en verder ontwikkeld. Voor de toekomst verwachten wij, door de verdere ontwikkeling van deze module, dat we alle sprinklerinstallaties in deze module zullen gaan uitwerken, ook al is het geen vereiste vanuit de klant.”

Arjen Woordes
Technisch Specialist Croonwolter&dros



De nieuwe Stabacad for Revit sprinklermodule is samen met gebruikers ontwikkeld. Hierdoor bevat dit nieuwe stuk ontwerp- en rekensoftware datgene waar in de praktijk vraag naar is:

- snel modelleren, ontwerpen en wijzigen
- vernieuwde slimme user interface
- meervoudige en enkelvoudige plaatsing van sprinklerinstallaties
- oplossing voor flexibel tekenen
- ondersteuning voor sprinkler T-stukken, flexibele slangen, standaard fittingwerk, telescoopleidingen en leidingen onder afschot
- geïntegreerd rekenen
- uitgebreide controlefuncties
- gebaseerd op lokale standaarden
- schema's en materiaallijsten
- hoge kwaliteit Revit families

Stabiplan is met meer dan 160 medewerkers bijna 25 jaar Leading in MEP design: sinds 1990 zijn we koploper in de ontwikkeling van ontwerpsoftware voor installatietechniek in Europa. Stabacad is beschikbaar voor Revit en CAD: meer dan 3.500 klanten (goed voor ruim 8.500 gebruikers) gaan BIM LIVE met Stabacad 10 en geven Stabiplan een leidende positie in de markt.

© 2016 Stabiplan BV - Nederland

Alle rechten voorbehouden. Niets uit deze uitgave mag verveelvoudigd of gepubliceerd worden door middel van druk, fotokopie, cd-rom, internetpagina's of op welke andere wijze ook, zonder voorafgaande toestemming van Stabiplan BV. De producten van Stabiplan zijn voortdurend in ontwikkeling. Aan deze publicatie kunnen daarom geen rechten worden ontleend.

Stabacad is een gedeponeerd handelsmerk van Stabiplan BV. Alle andere merk- en productnamen zijn (gedeponeerde) handelsmerken van hun respectievelijke houders.

STABIPLAN BV
SLOEP 1
POSTBUS 128
2410 AC BODEGRAVEN

T 0172 65 02 65
F 0172 65 02 54
E INFO@STABIPLAN.NL
I WWW.STABIPLAN.NL

INTERNATIONAL SALES
T +31 172 63 00 23
E INFO@STABIPLAN.COM
I WWW.STABIPLAN.COM

NEDERLAND
BELGIË
FRANKRIJK
DUITSLAND
OOSTENRIJK
ROEMENIË